



POLYTECH[®]
GRENOBLE



Web3j

Enzo MOLION

Présentation

Exposé de veille technologique RICM5

Web3j

Définition

Une librairie légère, réactive, à typage sûr pour Android, Java, Kotlin et Scala pour connecter des applications JVM à la chaîne de blocs Ethereum.¹

Angle retenu

Web3j

*Démonstration
(Java)*

Ethereum

Présentation

Chaine de blocs

Plan

Qu'est-ce qu'une chaîne de blocs ?

Qu'est-ce que Ethereum ?

Comment utiliser Web3j ?

Qu'est-ce qu'une chaîne de blocs ?

Qu'est-ce qu'une chaîne de blocs ?

Technologie de stockage et de transmission d'informations, transparente, sécurisée, et fonctionnant sans organe central de contrôle.²

*Distribuée
Immuable*

Qu'est-ce qu'une chaîne de blocs ?

Bloc 68

Transaction 42

Transaction 43

Transaction 44

Bloc 69

Transaction 45

Transaction 46

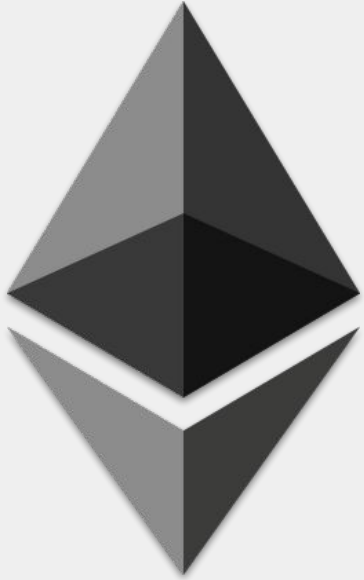
Transaction 47

Bloc 70

Transaction 48

Transaction 49

Transaction 50



Qu'est-ce que Ethereum ?

Qu'est-ce que Ethereum ?

Un protocole de gestion de contrats intelligents

Stockés dans une chaîne de blocs

Utilisant une cryptomonnaie : l'éther

Qu'est-ce que Ethereum ?

Un exemple : mécanisme de paiement de loyer décentralisé

<i>Bail</i>	<i>Contrat intelligent</i>
<i>Agence immobilière</i>	<i>Chaine de blocs</i>
<i>Frais d'agence</i>	<i>Ether</i>
<i>Propriétaire / Locataire</i>	<i>Utilisateur de Ethereum</i>

Qu'est-ce que Ethereum ?



Pas d'indisponibilité
Virtuellement inviolable
Perte d'influence des GAFA
Transparence



Contrats pas si intelligents
Fluctuation de l'ether
Manque de cadre légal
Transparence
Efficiency énergétique

Qu'est-ce que Ethereum ?

*Vers une migration de la preuve de travail (PoW) à la
preuve d'enjeu (PoS) ?*

*Résolution de problèmes
mathématiques 24/24h*

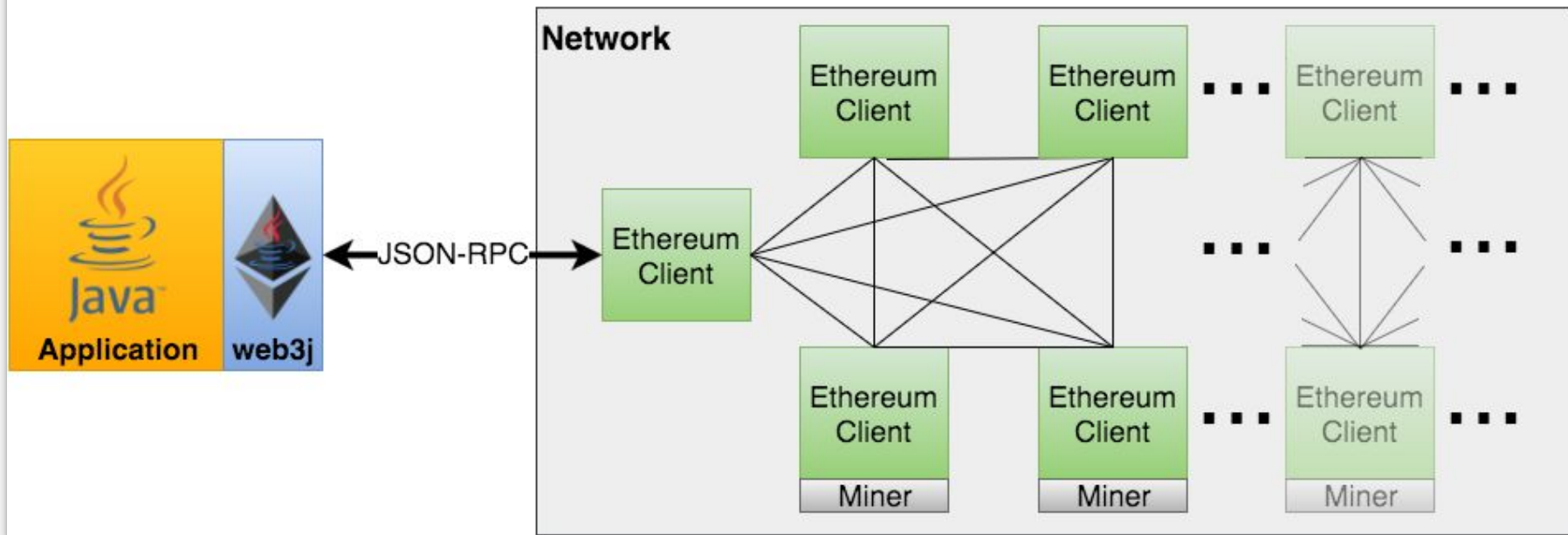


*Preuve basée sur la contribution
à la cryptomonnaie*

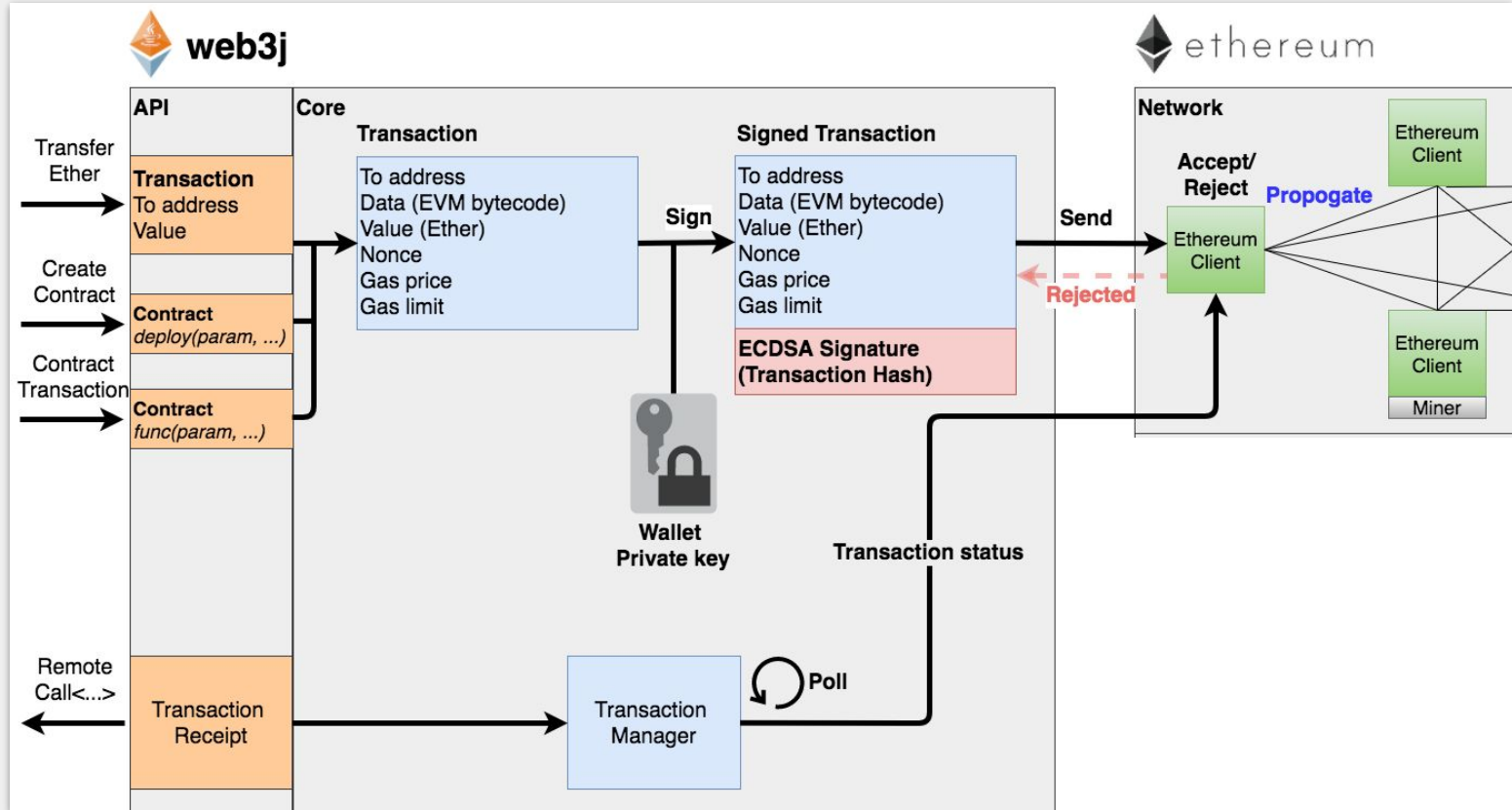
Sûre à terme et “plus très éloignée”³

Comment utiliser web3j ?

Comment utiliser Web3j ?



Comment utiliser Web3j ?



Démonstration

Démonstration

Créer un client Ethereum (ici il est déjà déployé par Infuria)

Créer un portefeuille Ethereum

```
./web3j wallet create
```

Création du compte Infuria



DEMOVT EDIT

PROJECT ID
18b8d86a9ccf4ef387...

PROJECT SECRET ⓘ
0310b8078894462381...

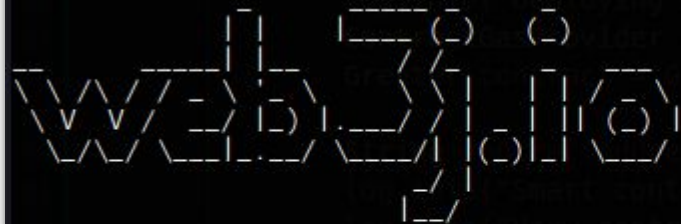
ENDPOINT MAINNET
mainnet.infura.io/...

Whitelist Contract Address... ADD

Whitelist Your Contracts ⓘ

mainnet.infura.io/v3/18b8d86a9ccf4ef387648152576d6e02

```
~/Programs/web3j-4.0.1/bin/web3j wallet create
```



```
Please enter a wallet file password:  
Please re-enter the password:  
Please enter a destination directory location [/home/enzo/.ethereum/testnet/keystore]: ~/Documents/RICM5/S9/VT/  
Wallet file UTC--2018-11-25T16-27-22.904000000Z--d9ff81bb13b14a3ac3c1a34d807cb0213f3585fb.json successfully created in: /home/enzo/Documents/RICM5/S9/VT/
```

Création du portefeuille Ethereum



Démonstration

Coder son application Java (ici récupérer et modifier le projet Sample Project Gradle) :

```
git clone https://github.com/web3j/sample-project-gradle.git
cd sample-project-gradle
```

Compiler le code du contrat intelligent

```
solc src/main/solidity/greeter/Greeter.sol --bin --abi --optimize
-o build/ --overwrite
```

Générer les “wrappers” java pour Greeter

```
./web3j solidity generate -b build/Greeter.bin -a build/Greeter.abi
-p org.web3j.visudemo.generated -o src/main/java/
```

Démonstration

Lancer l'application

```
./gradlew && ./gradlew build
```

Sources

¹ : *Web3j* <<https://goo.gl/5BqVau>>

² : *Blockchain France* <goo.gl/avqMUX>

³ : *Forbes* <goo.gl/Grr6KD>

ethereum.org et *web3j.io*

+ recherches diverses sur le fonctionnement de la chaîne de blocs