

Projet pompe connectée

Fu-Chevalier-Fernandes

Plan

I. Contexte

- Objectifs
- Technologies

II. Réalisations

I. Amélioration et Correction

I. Démonstration



Contexte - Rappel de l'objectif

Deux objectifs principaux :

- Permettre au adhérens et aux jardiniers de consulter le niveau de la cuve à un instant T
- Permettre au jardinier uniquement d'activer la pompe à distance pour remplir la cuve.

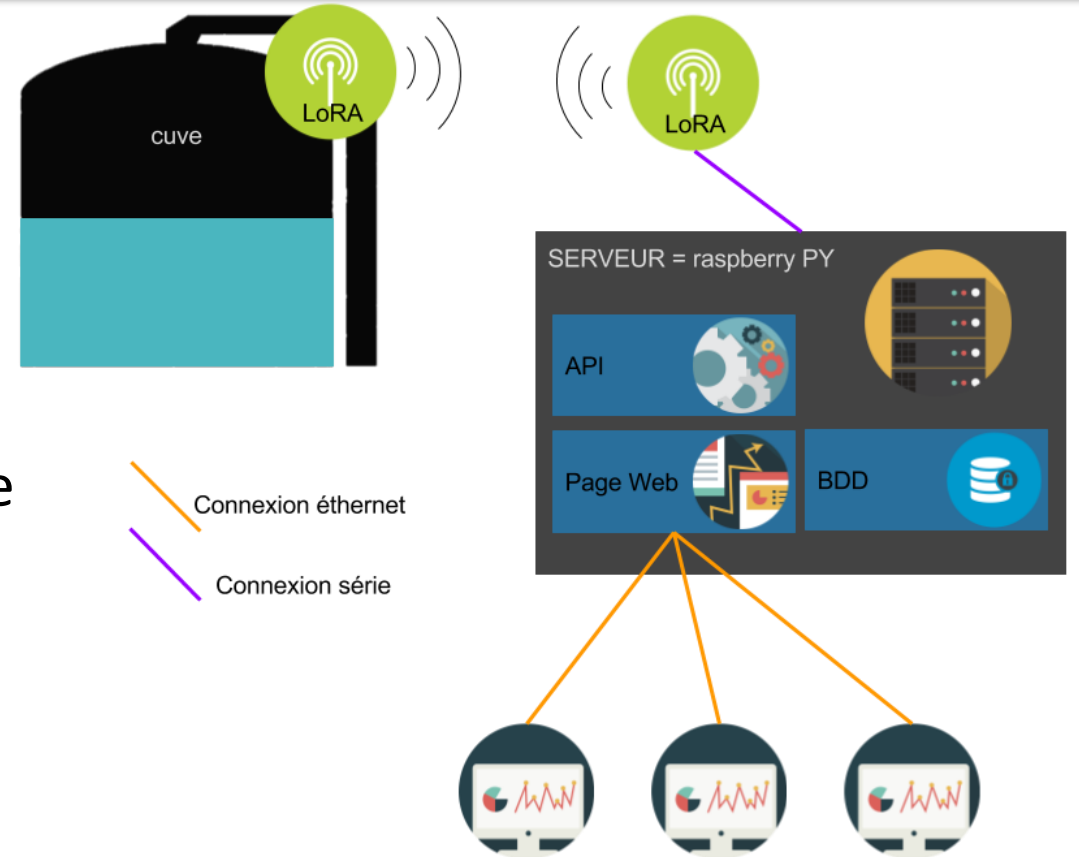
Contexte - Technologies

Imposées :

- LoRa(C++)
- Raspberry

Choisis :

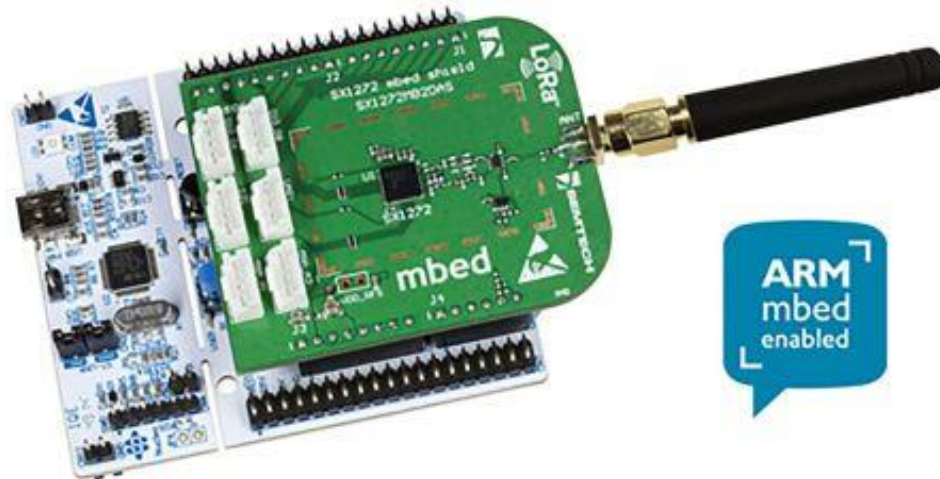
- Oracle JET
 - progresser en javascript
 - Découvrir une technologie
- PHP/JAVA



Réalisation - objectifs

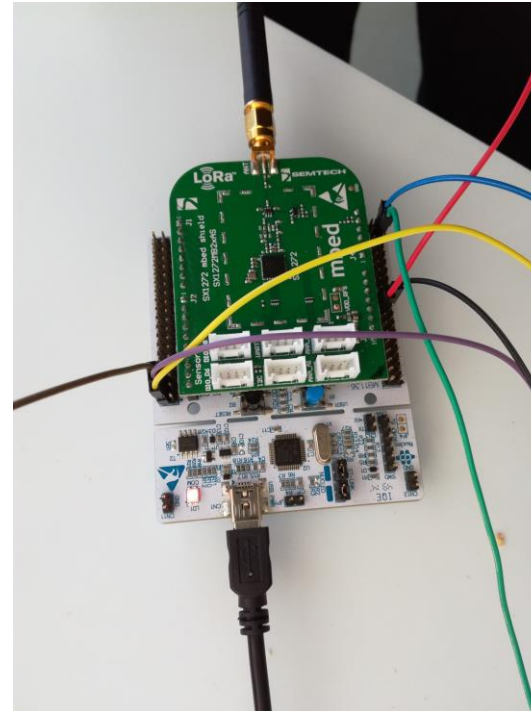
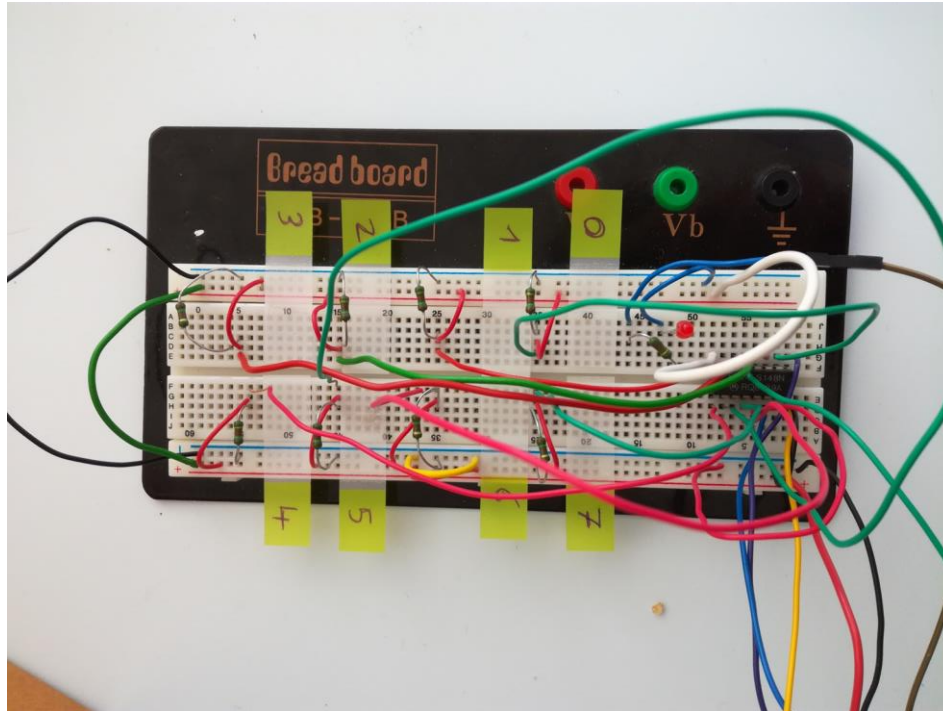
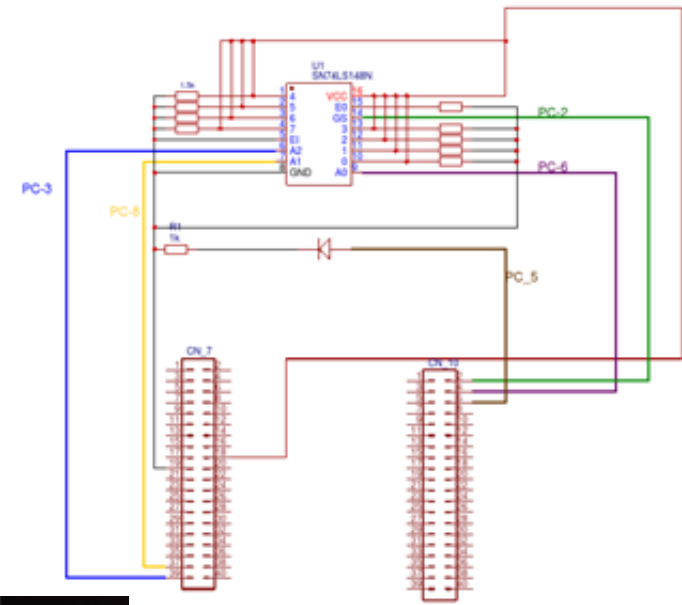
Programme de communication LoRa(C++)

- Génération et traitement des données(C++)
- Communication LoRa(C++)



Réalisation - objectifs

Simulation de la cuve



Réalisation - objectifs

API(JAVA/PHP)

- Communication LoRa serveur(Java)
- Récupération des données au format JSON(php)

```
1 // 20170402192630
2 // http://192.168.1.15/getOrdre.php
3
4 ▾ [
5 ▾ {
6     "message": "False",
7     "erreur": "Il y n'y a pas d'ordre en cours pour la device 1"
8 }
9 ]
```

```
1 // 20170402192536
2 // http://192.168.1.15/data.php?periode=24
3
4 ▾ [
5 ▾ {
6     "idDevice": "36",
7     "date": "2017-04-02",
8     "time": "09:31:23",
9     "level": "8",
10    "state": "0",
11    "levelbatterie": "10"
12 },
13 ▾ {
14    "idDevice": "36",
15    "date": "2017-04-02",
16    "time": "09:30:36",
17    "level": "5",
18    "state": "0",
19    "levelbatterie": "10"
20 },
21 ▾ {
22    "idDevice": "36",
23    "date": "2017-04-02",
24    "time": "09:29:36",
25    "level": "5",
26    "state": "0",
```

Réalisation - objectifs

Application web(Oracle JET):

- Inscription d'adhérents
- Pour les adhérents
 - Connexion
 - Consulter données
 - Consulter ordres en cours pour la device i
- Pour les jardiniers
 - Possibilité d'ajouter/modifier un ordre pour la device i

Améliorations et corrections

Corrections :

- Corriger erreur CRC pour les cartes LoRa

Améliorations :

- Fonctionnalité: Inscription jardinier/suppression ordre/ permettre récupération données
- API
 - sécuriser
 - Une raspberry pi
- Application :
 - Cordova
 - mise à jour automatique
- Carte LoRA :
 - deepsleep
 - Ne pas faire d'attente active sur les cartes LoRa

Démonstration

